



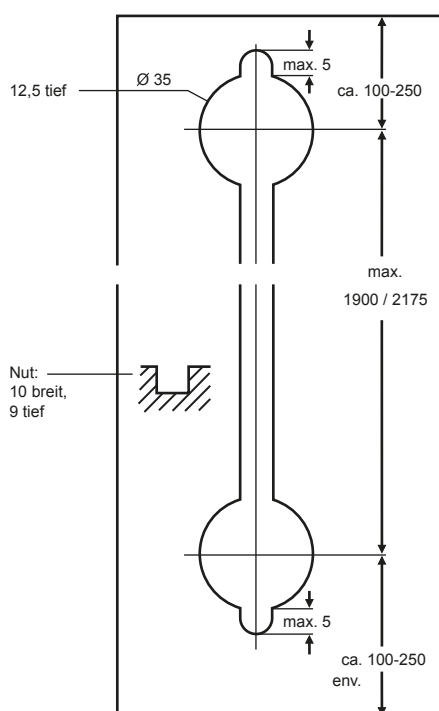
Plano Top Kunststoffprofil

Für Dreh- und Schiebetüren.
Der kostengünstige Ausrichtbeschlag mit Kunststoffprofil.

Montageanleitung:

1. Bohrbild

Maße in mm



2.

Gewindestange und Abdeckschiene bei Bedarf kürzen.

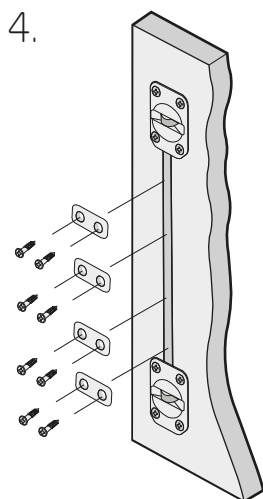
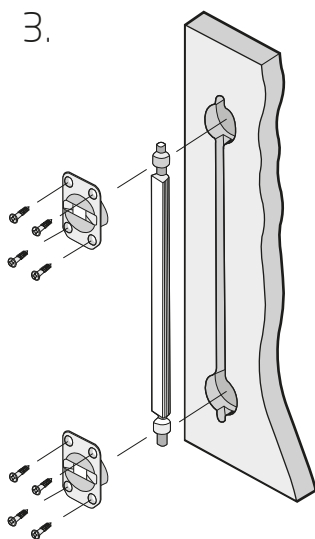


Gewindestange bündig mit Abdeckschiene verschieben und auf das gewünschte Maß ablängen.



Gewindestange beidseitig mit U-Scheiben und Sechskantmutter versehen.





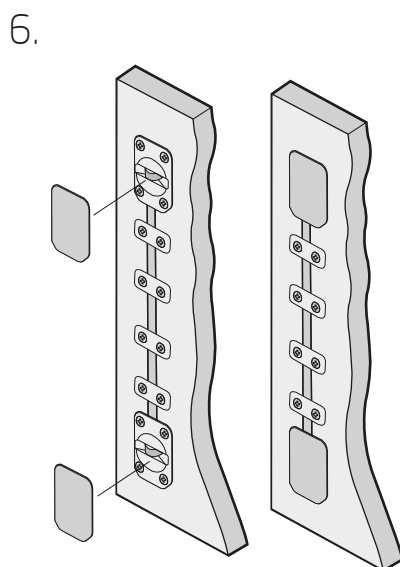
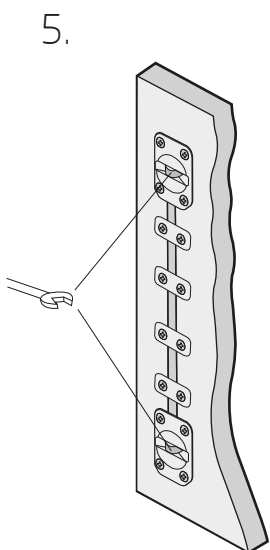
3. Vormontierte Stange in Nut einlegen, Profil und Gewindestange genau positionieren.

Stange mittels einer Plattenpresse und Verwendung einer Zulage einpressen.

4. Spannteile in Topfbohrung einsetzen und anschrauben (Spax 3,5 x 16)

Hinweis:

Die Gewindestange kann nach dem Einpressen etwas klemmen.



5. Mittels Gabelschlüssel SW 10 kann die Tür an den Spannteilen ausgerichtet werden.

6. Abdeckplatten aufsetzen.

Bei Achsmaß 1900mm werden 4 St Haltespannen mitgeliefert.
Bei Achsmaß 2175mm werden 6 St Haltespannen mitgeliefert.