



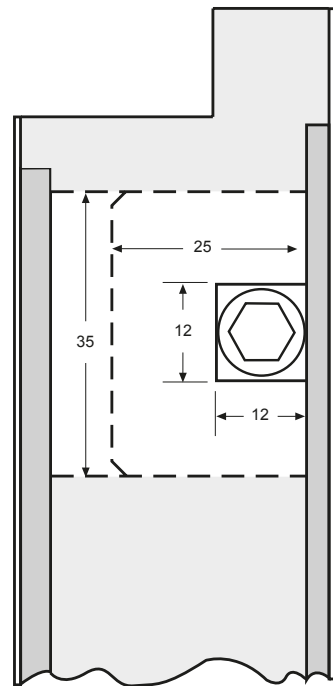
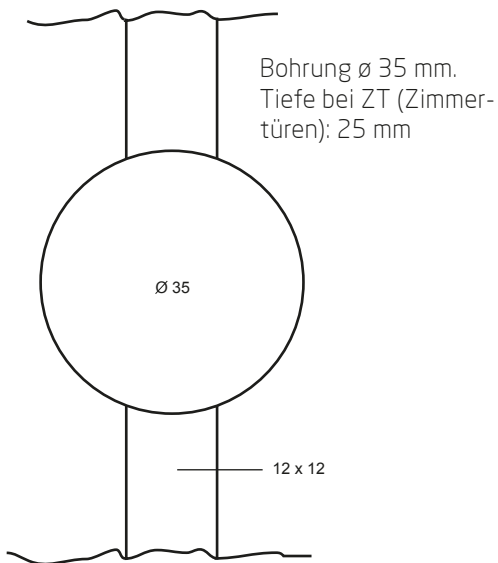
## Plano ZT

Für Zimmertüren ab 38 mm Türstärke.  
Der unsichtbare, zuverlässige Ausrichtbeschlag  
mit einfacher Einstellmöglichkeit.

### Montageanleitung:

#### Bohr- und Fräsbild

Maße in mm



Gewindestangen  
M10x1000mm verzinkt  
sind zu empfehlen. Pro  
Beschlag wird eine  
Verbindungshülse für  
Gewindestangen M10  
mitgeliefert.

